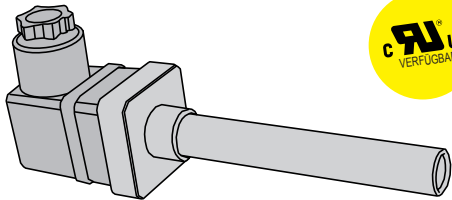


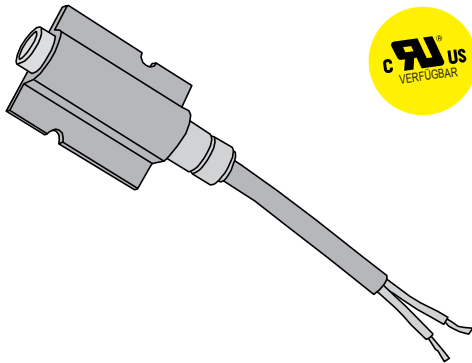
Perfekte Heizsysteme Für den Eisenbahnbereich

HT bietet maßgeschneiderte und qualitativ hochwertige Heizelemente und Sensoren für die zum Teil sensiblen und sicherheitsrelevanten Anwendungen im Eisenbahnbereich an. Höchste Aufmerksamkeit in der Produktion dieser Heizsysteme legt HT auf Zuverlässigkeit, Sicherheit und Komfort für den Anwender sowohl für die Eisenbahnverkehrstechnik als auch für die Infrastruktur.



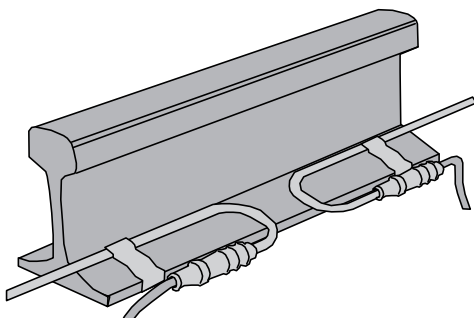
HEIZPATRONEN

Sandtrockner, Bremssysteme, Kolben- und Verdichtergehäuse von Kompressoren, Entleerungsventile, Hydrauliksysteme



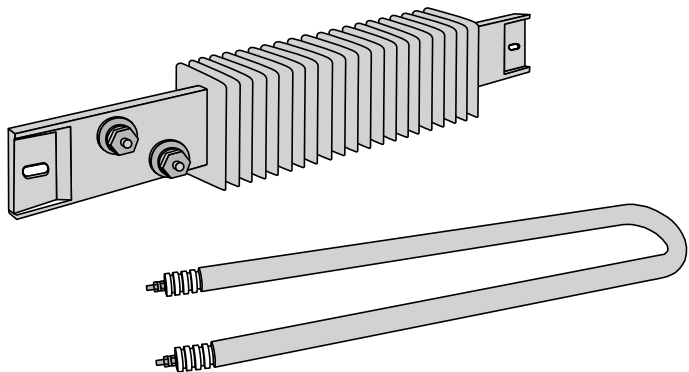
PTC-HEIZELEMENTE

Weichenheizungen, Hydrauliksysteme, Flächenerwärmungssysteme, Anti-Kondensations-Systeme



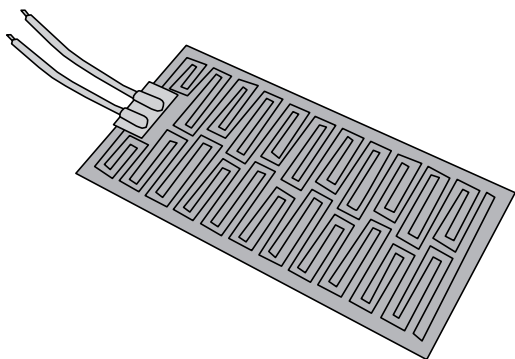
WEICHENHEIZUNGEN

Backenschienenfuß - Weichenheizungen



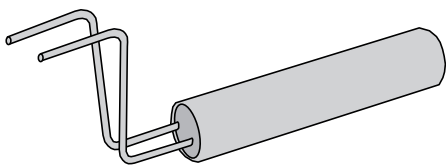
LUFTERHITZER

Heizkanäle, Weichenheizungen, elektrische Motoren



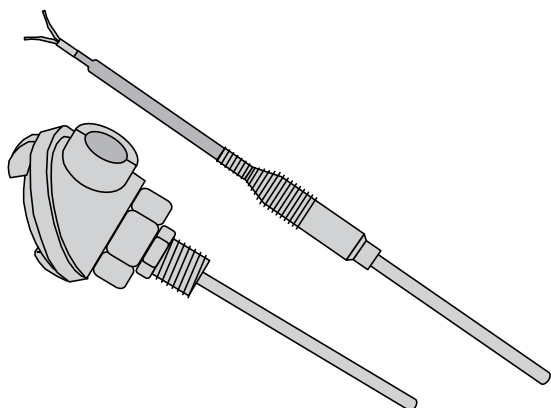
HEIZFOLIEN

Böden, Türen, Sitze, Stufen, Sandkanäle, Displays, Fahrkartenautomaten, Antennen, Spiegel



KERAMISCHE HEIZELEMENTEN

Bremssysteme



TEMPERATURSENSOREN

Thermoelemente, Widerstandsthermometer (PT100, PT1000 u.a.)